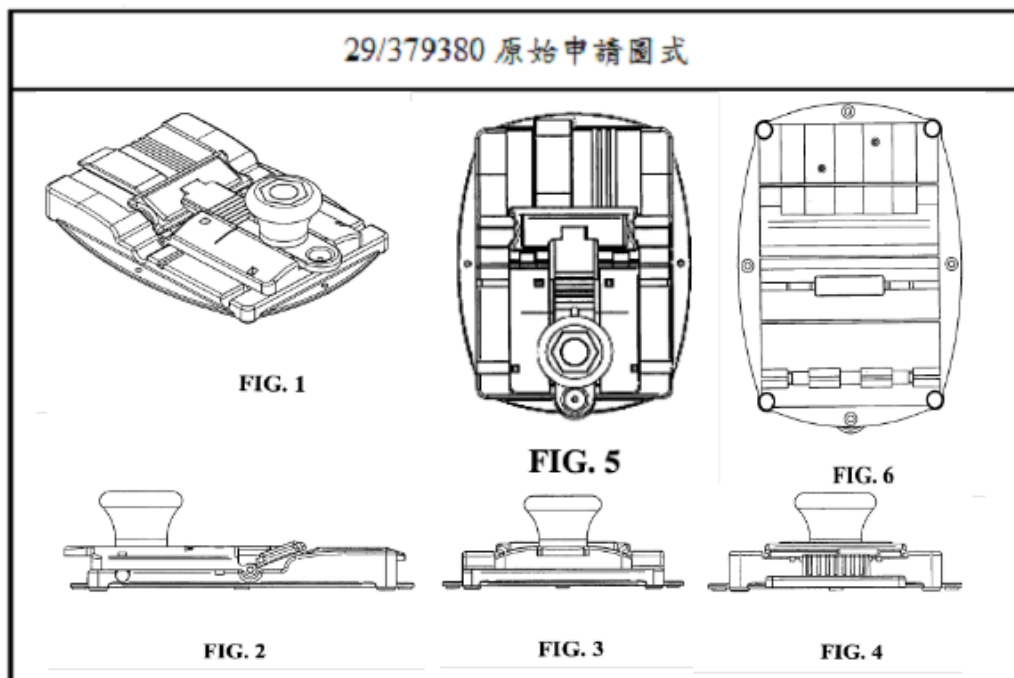


不清楚且不明確的圖式

USD 708,922 設計專利申請歷程（線條及凹陷程度不明確）

2010 年 11 月，申請人 Evans 提出「工具打磨裝置¹」設計專利申請案（如圖 5 所示），2011 年 4 月，審查人員以不符專利法第 112 條第 1 款及第 2 款之規定先行核駁，其理由說明：「申請人所提的圖式是一種線框圖（wireframe drawing），其中大部分的線條無法區別是輪廓線、接合處、銳利/硬的邊緣，或是線條細部、陰影或形狀的線條。線框技術對於機器和工程閱讀的解讀是有用的，但可能使人眼睛混亂，特別是因為它可使設計的線條看起來比實際上更複雜。甚至，所有的線條都無法分辨，設計可能會被誤解。以目前所揭露的圖式，所屬技藝領域中具有通常知識者必須去猜想才能確定請求設計的正確外觀。審查人員以圖解的方式標示出圖式的各個視圖中無法分辨的線條及許多不明確之處（如圖 6 所示）。



¹ 英文名稱為「Tool sharpening apparatus for chisel and plane blades」。

圖 5 USD708,922 設計專利的原始申請圖式

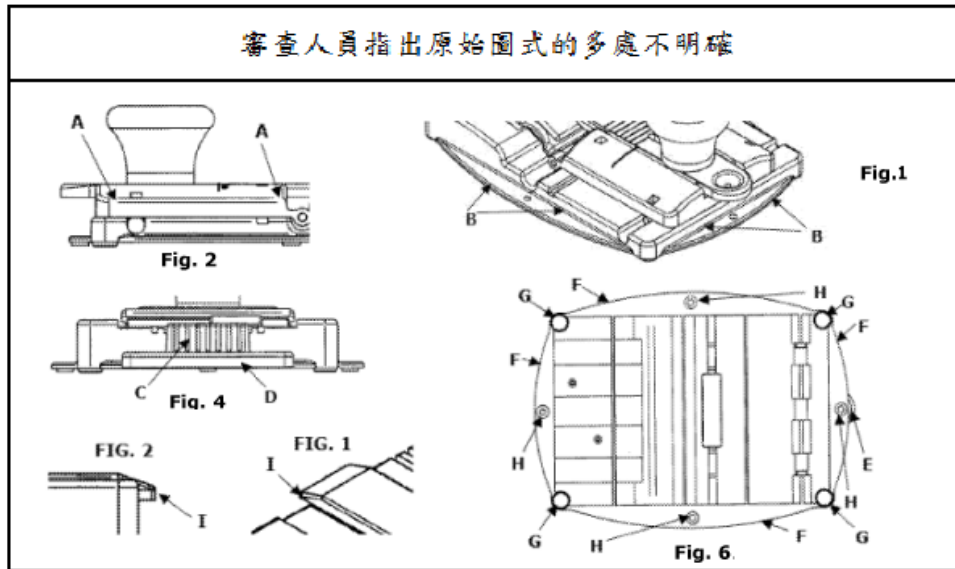


圖 6 審查人員標示出原始圖式中不清楚及不明確的線條

2011 年 8 月，申請人提出第 1 次的修正圖式，不過，審查人員認為修正後的圖式仍有許多不明確之處，圖式無法充分、清楚且明確的揭露請求設計。再次以圖解方式說明，並建議申請人將圖式不清楚且不明確的部分以虛線方式揭露（如圖 7 所示）。例如：Fig.6 中打磨裝置底部的造形元素大部分都以虛線揭露，還有 Fig.2 及 Fig.4 中不明確的細部，Fig.5 與 Fig.1 中不一致的部分都以虛線方式揭露。

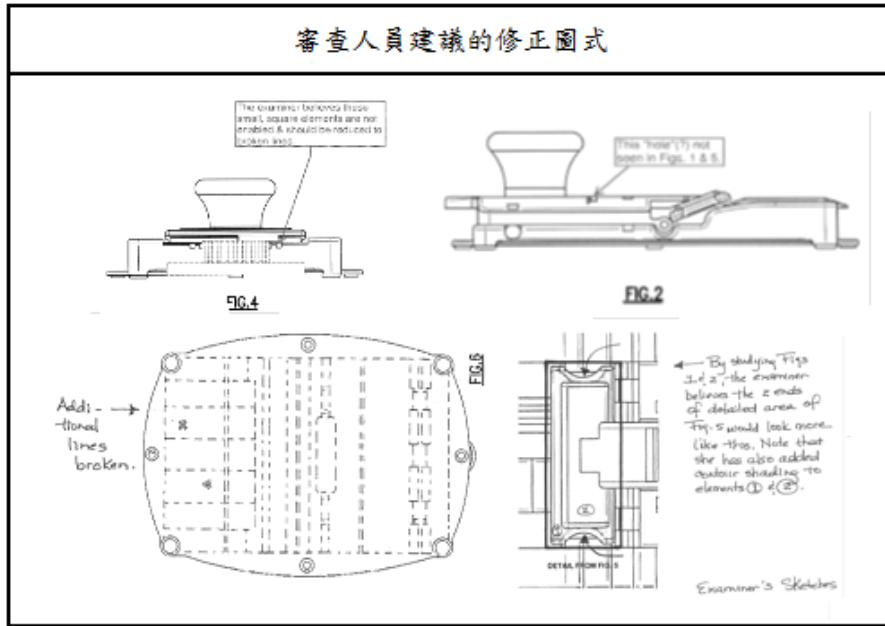


圖 7 審查人員標示出圖式中不清楚及不明確之處

最終，申請人依審查人員的建議再次修正圖式（如圖 8 所示），並在說明書中聲明：圖式中以虛線揭露的部分不構成請求設計之一部分。2014 年 7 月核准公告，取得設計專利。

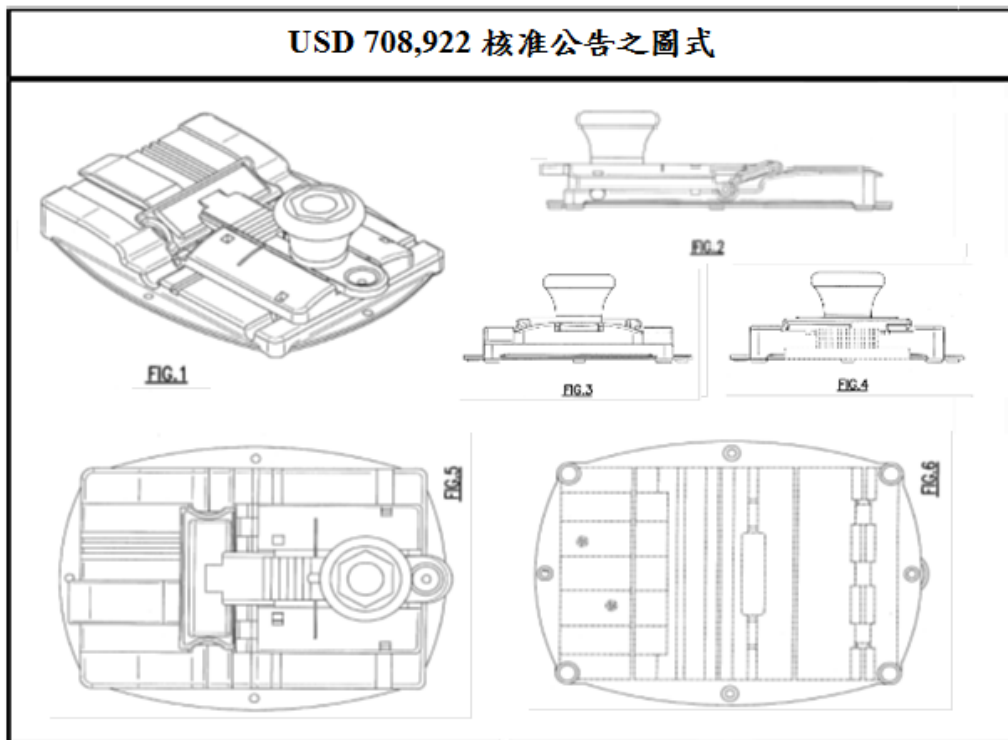


圖 8 依審查人員建議所修正的圖式