

不清楚且不明確的圖式

USD 761,861 設計專利申請歷程(原始圖式中不明確的部分)

2009年3月，Poul Solbjerg 提出「烤架 (Grill)」設計專利申請案(如圖9所示)，其中包含3個設計，因為審查人員要求分割而保留 Fig.1 及 Fig.2 的設計。2010年5月的非最終核駁理由說明：「圖式中包含3個不同的設計，應分割申請。申請人所提的照片是漆黑和模糊的。右側幾乎是漆黑的，頂部是模糊的，而照片顯示頂部表面是有紋理的，不是光滑的，從單一視圖是無法理解這表面具有紋理的明確外觀。圖式無法充分、清楚且明確的揭露請求設計，所屬技藝領域中具有通常知識者無法製造及使用該請求設計。請求設計不符專利法第112條第1款及第2款之規定。」

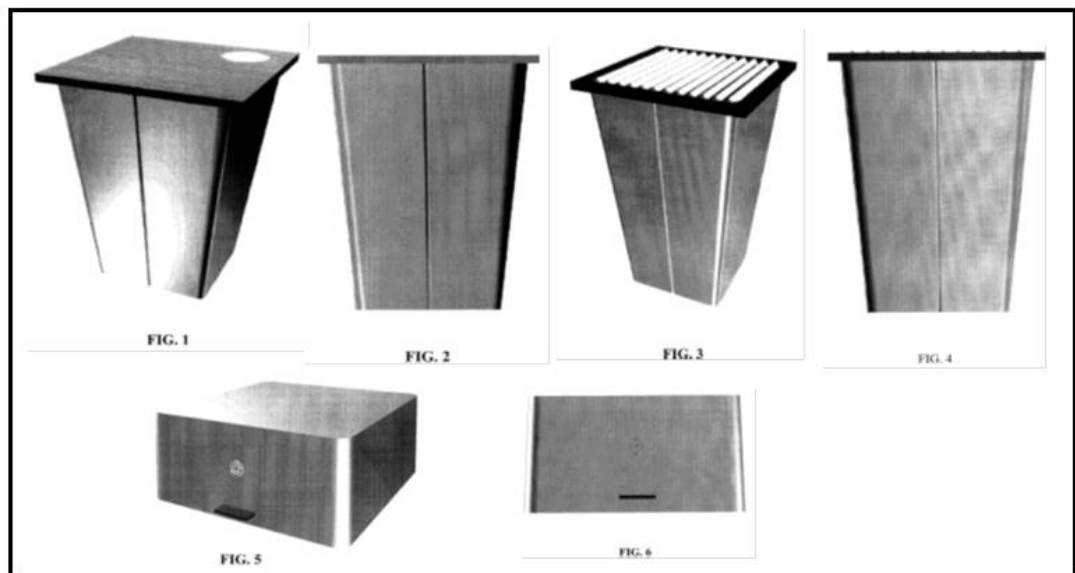


圖9 USD 761,861 設計專利的原始圖式

2010年9月，提出第一次修正之圖式(如圖10右側所示)，審查人員在最終核駁理由說明：Fig.1的頂面(A)是光滑的，而原始圖式中是有紋理的，還有(B)的線條是原始圖式所沒有的，而標示(C)的橢

圓形部分是開放的，原始圖式中是看不到的，修正的圖式已導入新事項 (new matter)。且修正後的圖式無法充分、清楚且明確的揭露請求設計，所屬技藝領域中具有通常知識者無法製造及使用該請求設計。

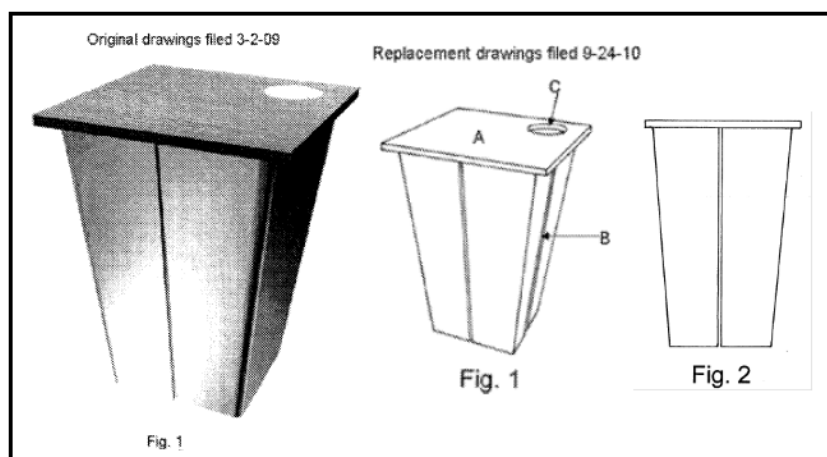


圖 10 審查人員標示且說明修正圖式的新事項

之後經過幾次的修正及核駁，審查人員甚至找出主張優先權的 EU 設計申請案的公告本，比對圖式所揭露的請求設計之外觀是否與優先權申請案一致。2013 年 5 月，申請延續審查(Continued Prosecution Application)，2015 年 1 月，申請人提出線條清晰、明確且不超出原始圖式揭露的修正圖式(如圖 11 所示)，將原始圖式中不清楚明確的部分以虛線方式揭露，增加適當的陰影線及頂面的表面紋理。且在說明書中記載：烤架的左側與右側對稱，Fig.1 中以虛線揭露的部分不構成請求設計之一部分。2015 年 3 月核准公告。

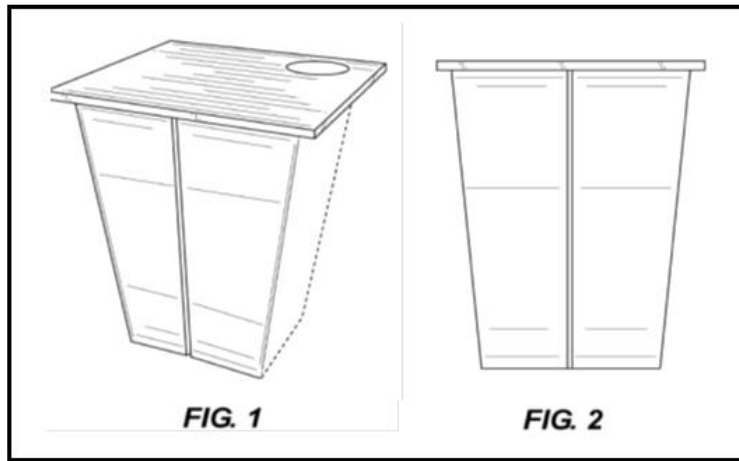


圖 11 USD 721, 861 設計專利核准公告之圖式