

歐盟普通法院決定消耗品是否為複合式產品的零組件

2023/04/12 葉雪美

工業設計的法律保護主要涵蓋美學、產品的特定形狀或美學配置。工業設計保護產品的外觀，而不是其功能或品牌方式。在英國和歐洲，註冊設計法特別強調產品的外部特徵，並防止在正常使用過程中不可見的複合式產品的零部件獲得保護。歐盟設計立法確實對某些外觀設計的保護做出了限制，註冊設計應該訴諸於視覺並經由眼睛來判斷，具體而言，取決於組成部分是否可見以及它們的使用目的。歐盟設計規則立法理由(12)說明：設計保護不應擴展到在產品正常使用期間不可見的那些部件，也不應擴展到該部件在安裝時不可見或本身不能滿足要件的部件的那些特徵。歐盟設計規則¹第3條(2)、(3)款定義，(2)產品 (product)，是指工業產品或是手工藝產品的項目，包括複合式產品的組零組件、包裝 (get-up)、產品外裝、圖像表徵及印刷字體，但不包括電腦程式。(3)複合式產品 (complex product)，是指一個是由多數個組成部分構而成的產品，而且該產品是可經由拆解或重組而置換。第4條(2)款規定排除在產品正常使用過程中不可見的複合式產品組成部件的保護。具體而言，在評估註冊設計的其他特徵是否滿足保護要件時，在正常使用中，在可體現設計的產品中設計的設計特徵不可見或不為可見者，都不能請求註冊為工業設計。

複合式產品是由多數個組成部分構成的，組成部分可能是零組件、配件或是消耗品，例如：溜冰鞋的刀片、吸塵器的吸嘴、吸塵

¹參見 (Council Regulation (EC) No 6/2002)。

器袋、咖啡機的咖啡膠囊、還有電離子切割焊槍的電極耗材等。EUIPO 的上訴委員會 (BoA) 最近討論了消耗品 (耗材) 是否應被視為複合式產品的零組件或組成部分，是否應被歐盟設計規則第 4 條(2)款規定的可見性要件所限制。在 T 617/21 案件中，無效宣告申請人針對 BoA 的決定提起上訴，為此，普通法院的判決已就消耗品是否屬於歐盟設計規則第 4 條(2)款規定的範圍提供指導。

複合式產品組件的可見性要件

根據歐盟設計規則第 4 條款規定：應用於或包含在構成複合式產品組成部分的產品中的外觀設計僅應被視為新穎且具有獨特性：(a)如果組成部分一旦被納入到複合式產品中，在後者的正常使用過程中仍然可見；和(b)組成部分的那些可見特徵本身滿足新穎性和獨特性要件。第 4 條款規定：應用於或包含在構成複合式產品組成部分的產品中的外觀設計僅應被視為新穎且具有獨特性：(a)如果組成部分一旦被納入到複合式產品中，在後者的正常使用過程中仍然可見；和(b)組成部分的那些可見特徵本身滿足新穎性和獨特性要件。為此，正常使用是指產品或物品的最終使用者使用，無論是公眾還是專業或專業使用者，例如：醫生，電腦程式人員或汽車機械師。產品的正常使用不包括維修或對於裝置、設備或設備機器內部部件提供維護。

如果產品中包含的外觀設計構成複合式產品的零組件，則該外觀設計僅在被納入複合式產品後在正常情況下仍可見時才被認為具有新穎性並具有獨特性，使用複合式產品，並在一定程度上符合組件的那些可見特徵。因此，只有符合歐盟設計規則第 4 條(2)款的兩個條件時，才應認為該設計符合保護要件。

溜冰鞋刀片 (001810342-0002 Invalidity Decision)

2011 年 1 月 25 日，Bauer Hockey 公司向 EUIPO 提出序號 EM 001810342-0002b 的註冊設計申請，該設計的指定產品是 LOC 國際分類 21-02 小類的「溜冰鞋之部分」(簡稱系爭註冊設計，如圖 1 所示)，圖式中的刀片只有上緣以實線揭露，其餘部分則以虛線揭露。

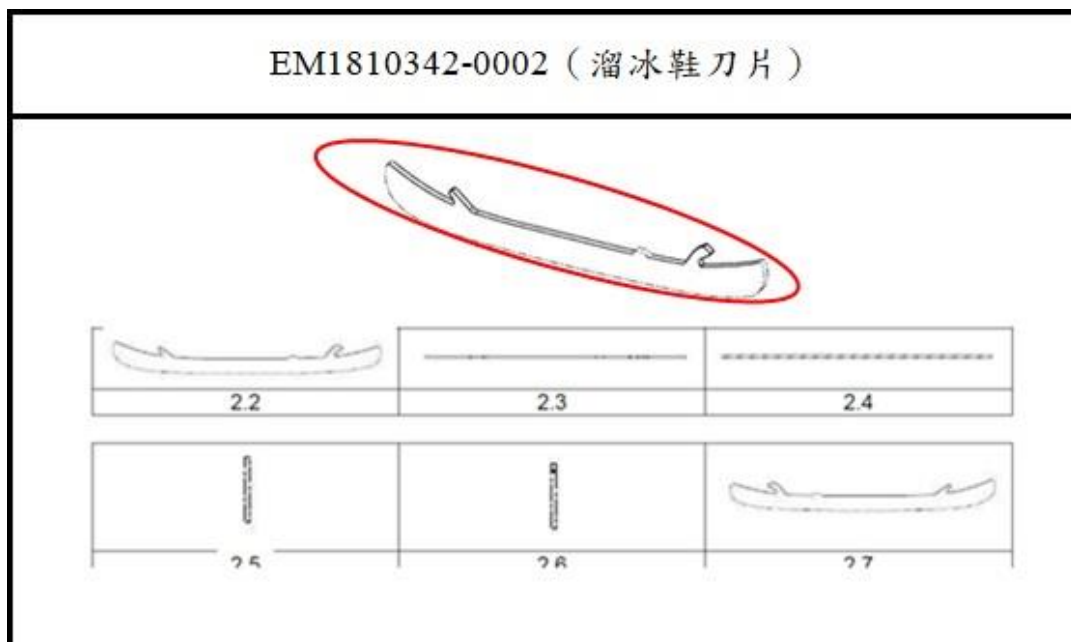


圖 1 Bauer Hockey 公司的溜冰鞋刀片的圖式

歐盟設計規則第 4 條第(2)款，應用於或納入構成複合式產品組成部分的產品的外觀設計僅被視為是新穎的，並具有以下特徵：(a) 組成部分一旦被納入複合式產品中，在正常使用過程中仍然可見；和(b)組成部分的那些可見特徵本身滿足對新穎性和獨特性的要求。歐盟設計規則第 4 條第 2 款第(a)項所指的「正常使用」是指最終使用者使用，不包括維護，保養或維修工作。

在歐盟設計規則第 3 條©款中定義「複合式產品」為一種產品，該產品由可替換的多個組件組成，允許拆卸和重新組裝產品。在根據第 4 條歐盟設計規則評估無效理由時，必須考慮(i)複合式產

品和(ii)在正常使用期間產品是否可見的問題，尤其要考慮產品的安裝和使用方式從最終使用者的角度來看問題。因此，第 4 條第 2 款第(a)款所指的「正常使用」是指最終使用者使用，不包括維護，保養或維修工作。重要的是要了解與註冊設計有關的產品是什麼，如何使用以及如何將其集成到複合式產品中。設計註冊申請中的相關說明應予以考慮，有些情況，設計本身就可以清楚地表明產品的性質，預期目的或功能²。系爭註冊設計與溜冰鞋的一部分有關，系爭設計/呈現溜冰鞋的刀片或滑道，雙方的證據均表明刀片已插入刀片支架中。它構成可以拆卸和重新連接的溜冰鞋的一部分，這一事實發現並未受到各方的質疑。

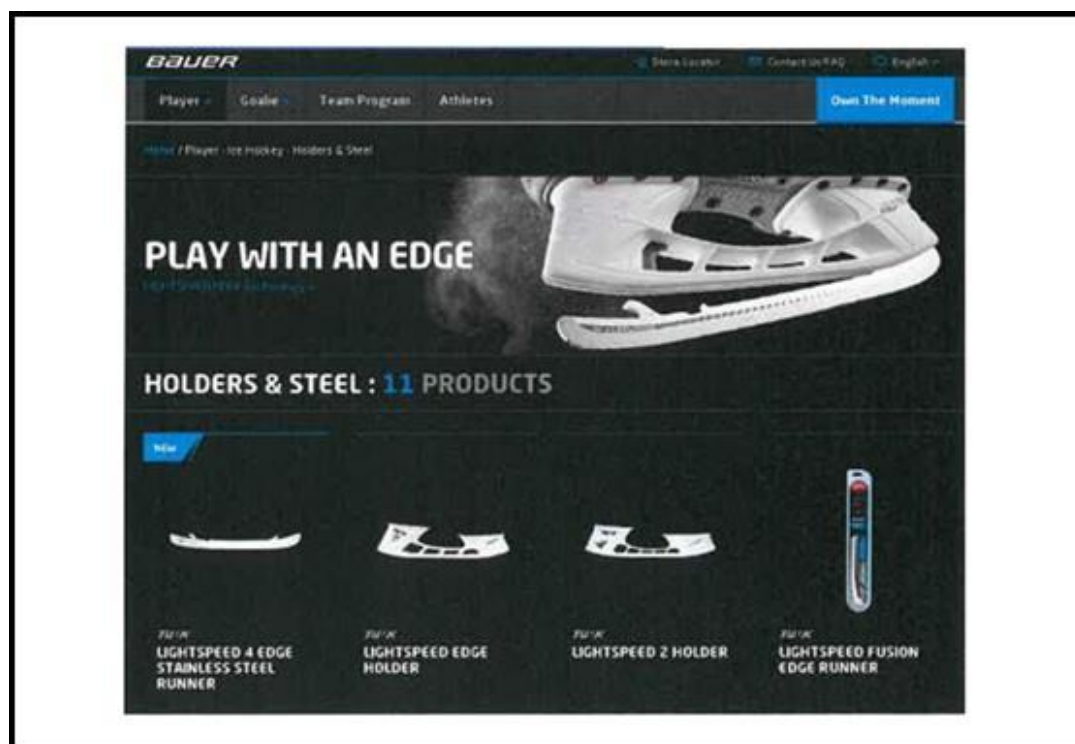


圖 2 圖解溜冰鞋與刀架及刀片之組構關係

確定系爭註冊設計與複合式產品的組成部分的關係後，必須檢視在這種情況下確定「正常使用」的情況。申請人主張應將註冊設計宣佈為無效，因為當與系爭註冊設計相關的零件被裝入溜冰鞋並

² 參見 judgment of 18/03/2010, T-9/07, Metal rappers, EU:T:2010:96, § 56。

正常使用時，系爭註冊設計是不可見的。

根據申請人主張，正常使用是當人們戴著溜冰鞋滑冰時。相反，設計權人堅持認為，「正常使用」的概念還涵蓋了以下情況：如果刀片變鈍或需要其他類型的滑冰，則將刀片從持有人上取下並更換另一個刀片以提高性能。必須補充一點的是，刀架具有一種即使是溜冰者也可以輕鬆，迅速地更換刀片的機構。持有人還補充說，刀片是單獨出售的，並裝在透明的箱子中。在所有這些情況下，溜冰鞋的使用者都能看到整個刀片，而不是固定在靴子上。設計權人的工業設計師 Ivan Labonté 提供市場上不同刀片的照片（如圖 3 所示）。

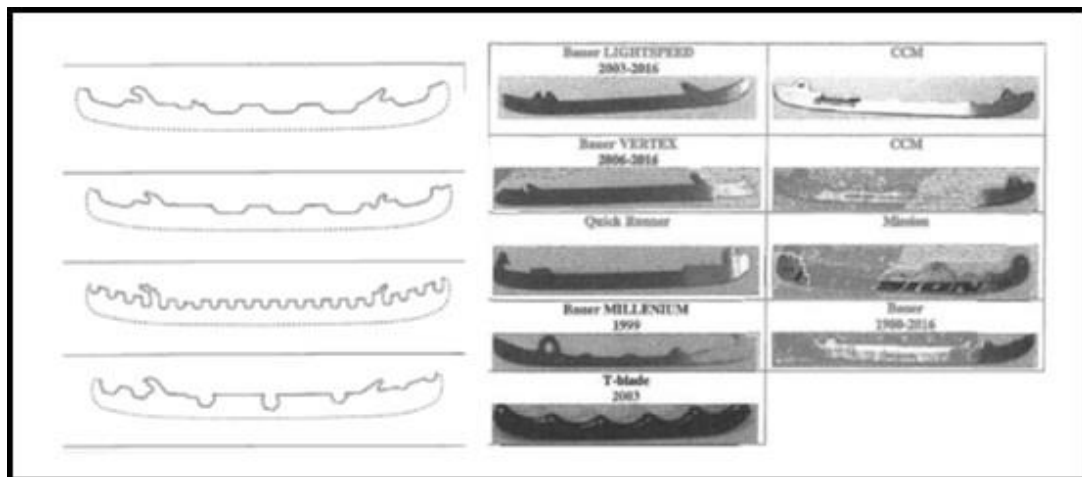


圖 3 市場上不同的冰刀刀片產品

最終使用者，也是該設計的相當認知的使用者，是練習滑冰的人，例如：冰球運動員或教練。提交的視頻是由冰球界的專業人士展示的，他們確實是針對這一群體的，但這些視頻也面向一般的溜冰鞋最終使用者。事實上，由專家操作刀片並在宣傳視頻中展示如何使用它們並不意味著這只能由專業人士完成。毫無疑問，系爭註冊設計的最終使用者是溜冰者，更具體地說是冰球運動員，無論是

普通大眾還是職業運動員。

一份由 Bauer Hockey Corp.知識產權經理 Jacqueline Bertrand 簽署的宣誓書被提交，詳細說明了 2013 年至 2016 年在歐洲的分銷渠道和包含系爭註冊設計的產品的銷售數量。系爭註冊設計包含一項特殊技術，允許溜冰者，即最終使用者，無需任何工具即可非常快速地更換溜冰鞋的刀片。這項技術是溜冰鞋刀片使用方式的重大變化。因此，體現系爭註冊設計的溜冰鞋刀片的正常使用不僅是在刀架上，而且：(1)在購買時；(2)運輸時間；(3)最重要的是，當他們根據他們的具體特徵和比賽策略被選擇時，以及他們在冰球比賽中被改變時。因此，刀片在正常使用期間對相當認知的使用者來說是高度可見的。此外，考慮到刀片更換方便快捷的特點，不可否認的是，選擇這種類型刀片的消費者很容易認出所討論的設計及其特點，並能夠將其與市場上的其他刀片區分開來。在市場上，他們經常看到和操縱刀片本身，而不是附在溜冰鞋上。

無效部門解釋：歐盟設計規則立法理由(12)說明：設計保護不應擴展到在產品正常使用期間不可見的那些組成部分，也不應擴展到這些部分的那些在正常使用過程中不可見的組件在安裝零件時可見，或者本身不能滿足新穎性和獨特性的要件。因此，出於評估設計的其他特徵是否滿足保護要件的目的，不應考慮由於這些原因而被排除在保護範圍之外的那些設計特徵。

在本案中，系爭註冊設計以七個視圖顯示了溜冰鞋刀片。在所有視圖中，刀片接觸冰面的輪廓以虛線顯示，而刀片固定到溜冰鞋支架的一側的輪廓以實線顯示。因此可以理解，請求保護的是附接在溜冰鞋上的刀片部分，而刀片的其餘部分僅出於說明目的而顯

示，並且該部分未受到保護。因此，以下評估僅涉及實線描繪的部分，即使「溜冰鞋刀片」的指示指的是產品本身。

無效部門認為，立法理由為本案中如何評估溜冰鞋部分的可見性提供了明確的指導方針。它排除了安裝在整個產品中時不可見的那些組件的保護。換言之，歐盟設計規則拒絕保護那些對整個產品的整體外觀沒有貢獻的組件或其部件。在本案中，所考慮的產品是安裝了刀片的溜冰鞋。在這種狀態下，設計註冊的部分完全插入冰刀架中，不會影響溜冰鞋的外觀。換句話說，冰刀的有效正常使用發生在刀片插入刀架中並且冰刀可以操作時，即可以在冰上滑動。在這些條件下並根據雙方提交的證據，系爭註冊設計當其併入複合式產品的正常使用過程中不可見，因缺乏第 4 條(2)款含義內的新穎性和獨特性而被宣布無效。

2016 年 12 月 20 日，無效部門做出決定：申請人提供的事實和證據支持歐盟設計規則第 25(1)(b)條連同第 4 條(2)款規定的無效理由，宣告系爭註冊設計無效。

吸塵器吸嘴 (R 763/2019-3)

2007 年 3 月 16 日，Vorwerk & Co. Interholding GmbH 提出申請序號 690 482-0003 「吸塵器吸嘴；用於應地板的轉移板」(簡稱系爭註冊設計，如圖 4 所示)。



圖 4 系爭註冊設計「吸塵器吸嘴之移轉板」的所有圖式

2017 年 3 月 23 日，申請人提出系爭註冊設計的無效宣告申請。主張系爭註冊設計是複合式產品的集成組件，刷子轉移板在真空吸塵器的正常使用過程中是不可見的。實際上，轉移板是在吸塵器的板下使用的，在吸塵器的正常使用過程中躺在底部。因而違反歐盟設計規則第 4 條(2)款之規定。而且，與系爭註冊設計外觀相關的所有特徵均由功能因素決定，與任何視覺效果無關，因此，系爭註冊設計也違反歐盟設計規則第 8 條(1)款和(2)款的規定。

無效部門說明：系爭註冊設計的產品是吸塵器的刷子轉移板，是真空吸塵器複合式產品的組成部分。申請人的文件顯示，系爭註冊設計被放置在吸塵器吸嘴底部，吸塵器過程擱在地板上。申請人未證明系爭註冊設計中顯示的產品在其插入的複合式產品的預期使用期間保持不可見。與申請人引用的決定中的產品不同，刷式移位板在複合式產品中的構建方式並沒有使其在安裝後不再整體可見，並且只有在複合式產品中才會形成，比如在其維修過程中，被遮蓋掉了。在安裝到真空吸塵器上之後，刷子移位板在視覺上不再是整體可見的，並且例如當它位於地板上時也不及時可見。然而，這並不意味著構成元件完全不可見。在真空吸塵器的正常使用過程中，刷子轉移板在任何情況下都保持部分可見，因為它總是可以通過刷毛看到，另一方面，它的背景基本上保持可見，即當它在地板上不是立即可見。



圖 5 真空吸塵器的正常使用狀態

2019年2月12日，無效部門駁回了宣告無效的申請。申請人不服，於2019年4月8日提交上訴。

申請人的上訴理由主張：刷子移位板的所有特徵具有功能性和匹配連接。因此，根據歐盟設計規則第8條(1)款和(2)款，系爭註冊設計無效。系爭註冊設計還違反了第4條(2)款規定，因此，系爭註冊設計應無效。系爭註冊設計是一個組成元件（刷子移位板），在真空吸塵器（複合式產品）的正常使用的過程中，在其預期用途期間是看不到的。視頻清楚地表明了這一點。刷子轉移板組件用於真空吸塵器的板下方，完全位於底座上，如下所示（視頻中的單一圖像 -

帶有紅色箭頭 - 帶有紅色箭頭；該板顯示在移動的 pawn 上帶綠色箭頭，如圖 6 所示)：

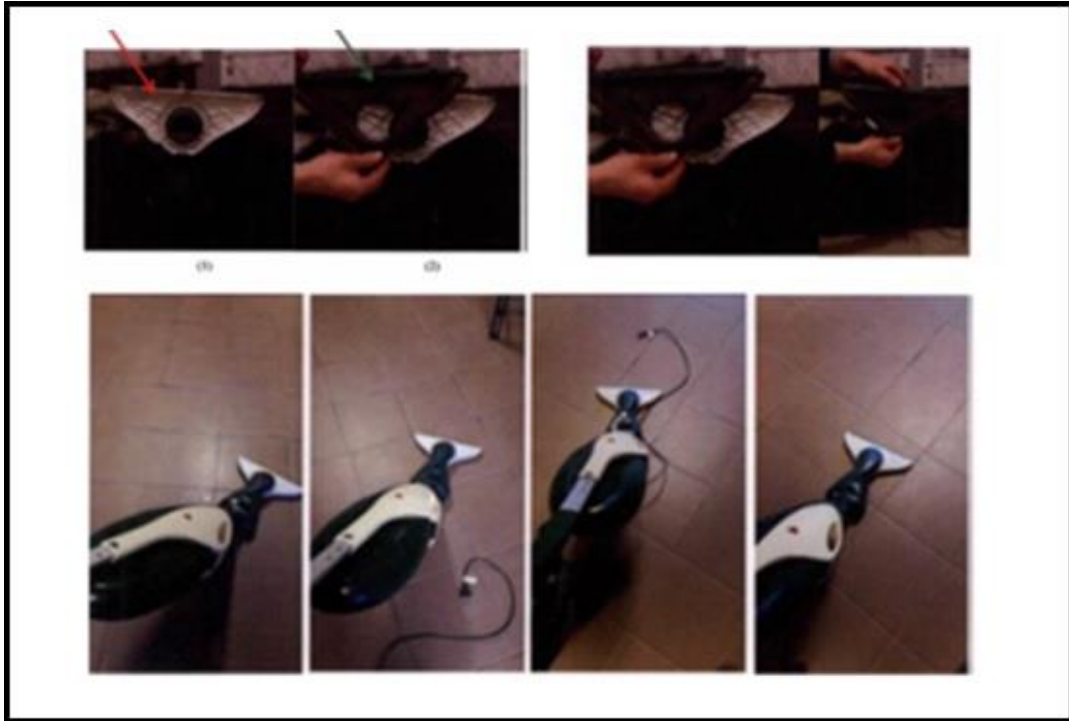


圖 6 申請人在無效程序中提供的視頻影像

從真空吸塵器的模擬中可以清楚地看出，真空吸塵器的使用者不會使刷毛或橡膠邊緣從真空吸塵器突出。真空吸塵器未運作時刷開關板可能可見的事實沒有任何意義。無效部門認為，在使用真空吸塵器期間，至少可以看到刷子轉移部分的外部前輪廓、刷毛或從圖 7 關注在無效程序中提交的視頻中的個別圖像。為了看到一些方式，必須在地板上實際放置一個並觀察刷子交換，並在這方面宣布他們在地板上的意圖（「極端情況」，這不完全是那些真空吸塵器的預期用途）。即使存放真空吸塵器，也看不到刷子更換板，因為相關真空吸塵器的設計是為了阻擋，因此保持在左側位置-放置位置。其他細節來自提交的視頻（如圖 7 所示）。



圖 7 其他觀察刷子交換方式

刷子移轉板僅有的純理論上可見的部分（即在地面上）本身不滿足新穎性和特性的要件，其特徵由其技術決定單獨發揮作用。這將涉及(i)簡單的刷毛，從技術角度來看，它是從地板上收集灰塵的基礎，以及；(ii)從所有美學意義來看都缺乏塑料邊緣，但由於技術原因仍然不可避免。在任何情況下，「部分」可見性是不夠的。這符合 EUIPO 的解釋³。產品的可見性必須通過添加或併入操作複合式產品時的使用者情況來證明。EUIPO 也對類似案件作出裁決，在本案中，參照既定的判例法以不同的方式作出判斷。在 T-11/08 判決中，決定複合式產品（割草機）在其預期使用過程中與地面接觸的部分並非都是可見的。刷子轉移板的更換須被視為「維護工作」。因此，根據歐盟設計規則第 4 條(3)款規定，維護被排除在正常使用的

³ 參見 in Cases R 1276/2008-3 and invalidity decision on case ICD 9973。

概念之外。這與 EUIPO 的類似決定相對應⁴。同樣，鞋製造商被歸類為在溜冰鞋和冰刀支架使用期間不可見⁵。

委員會的決定理由中說明：根據歐盟設計規則第 4 條(2) 款，如果包含在複合式產品中的組成部分在產品的正常使用過程中仍然可見，並且(b)就產品的組成部分本身的那些可見特徵滿足新穎性和獨特性的要件，只有當它被結合到一個產品中併入複合式產品，一項設計才會被認為是新穎的、具有獨特性。根據歐盟設計規則第 4 條(3)款，「最終使用者的預期用途」，除了服務、維護或修理工作是按照預期目的使用的。在本案中，可以陳述以下內容：(i) 刷子轉移板是否為複合產品吸塵器的組成部分；(ii) 如果是，真空吸塵器的「預期用途」是什麼意思；(iii) 以及在吸塵器的預期用途下刷子轉移板是否可見。

首先應該回顧的是，根據歐盟設計規則第 4 條(2)款，對組成元素的保護只能擴展到在複合式產品的正常使用過程中仍然可見的特徵。最後，這一原則也包含在歐盟設計規則的序言中，即第 12 點，其中強調共同設計的保護不應擴展到在產品正常使用期間不可見的組件或特徵在安裝組件時。具體而言，根據上述標準，系爭註冊設計因此在真空吸塵器產品的正常使用期間必須至少部分可見。

法院已經裁定，真空吸塵器吸嘴中的提線器作為真空吸塵器預期用途的一部分是不可見的，即出於清潔目的，這是不可見的⁶。本案的情況與判決書的情況具有可比性，在吸塵器使用過程中，上述所有再見的視圖中的設計都隱藏在吸塵器外嘴的後面，在吸塵器的

⁴ 參見 registration No 831995-0002 relating to the replenishment of an air fresher; R 2337/2012-3 on sensor cassettes with chips for biosensory devices。

⁵ 參見 EUIPO in decision EUIPO in invalidity case No 10058。

⁶ 參見 14/03/2017, T-175/16, Saugüse für vacuum cleanerger, EU:T:2017:160, § 30。

圖片中已經清楚地顯示出來。雙方提交的真空吸塵器。當事人提交的大量視頻和圖片顯示，刷子轉移板在抽吸過程中是可見的還是不可見的。從這些圖片和視頻中可以得出結論，這裡涉及的真空吸塵器被稱為「手提式」或「背負式」。預期用途，意味著使用吸塵器的人，也就是說，出現在底部，位於設備的後部/頂部，而吸塵器的前部是看不見的。委員會不相信業主的論點，註冊的轉移板是刷子轉移板的一部分在錄像的影像上可見。最好的情況是，從前面的監控人員出現的人可以看到硼條（boron strip）（如圖 8 所示）。，但使用者本身看不到。提交的其餘影像還顯示，當吸塵完全定位時，刷子轉移板不可見。特別是，在插圖 0003.5 揭露的硼條可能在吸塵中可見，這是不可想像的。

提交的其餘影像還顯示，當吸塵完全定位時，刷子更換板不可見。特別是，在 0003.5 或 0003.6 和 0003.7 圖式中，它們可能在吸塵中可見。正如申請人正確解釋的那樣，只有從底部觀察真空吸塵器時才有可能出現這種角度，而這根本不是正常使用的情況。該結論也對應於法院在先前案例⁷中的調查結果，其中涉及割草機，但在該判決中，法院明確表示，同樣的原則也可以適用於地面上的其他機器。

⁷ 參見 Case T-11/08 (09/09/2011, T-11/08, Internal combustion engine, EU:T:2011:447, § 22 。

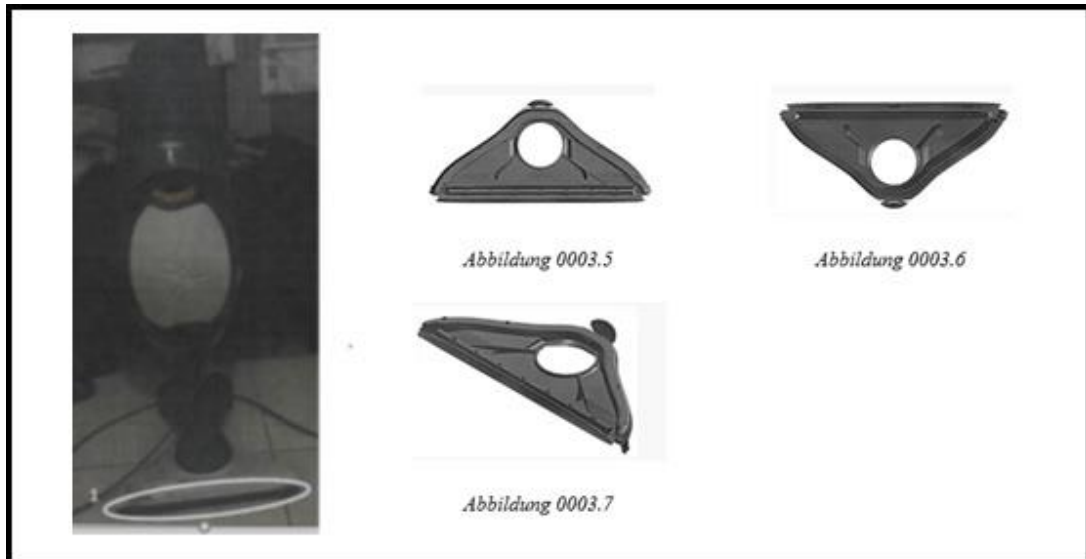


圖 8 吸塵器的使用過程及 0003.5-0003.7 圖式

BoA 認為：鑑於複合式產品真空吸塵器的預期用途的事實，本
案中核准的轉移板作為一個組成元件，且刷子轉移板在真空吸塵器
中是不可見的，因此，系爭註冊設計並未滿足歐盟設計規則第 4 條
(2)款(a)項的條件。

2020 年 5 月 20 日，BoA 做出上訴決定，根據第 25 條(1)款(b)項
連同第 4 條(2)款規定，必須宣布系爭註冊設計無效。

吸塵器袋 (Case 175/16)

2008 年 8 月 26 日，Miele 申請註冊編號 No 992078-0003 註冊設計，LOC 分類 09-05 小類的「吸塵器袋」(簡稱系爭註冊設計，如圖 9 所示)。

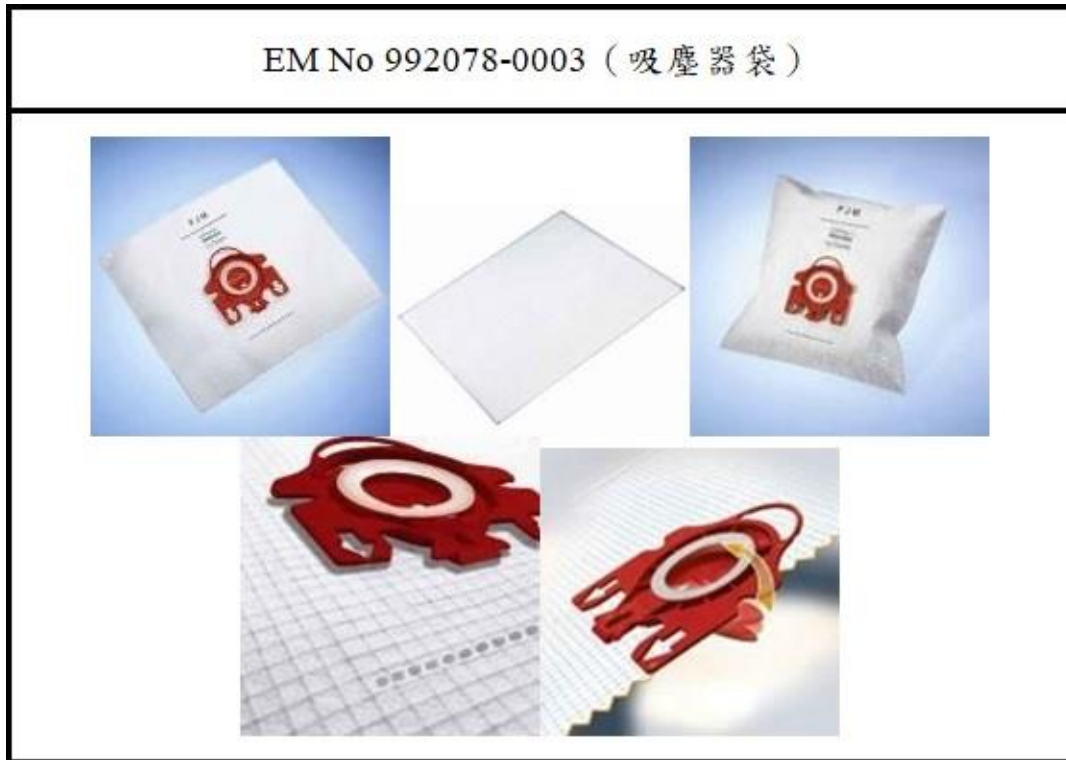


圖 9 Miele 的吸塵器袋註冊申請的所有圖式

歐洲 Green Label 製造有限公司 (簡稱 Green Label) 根據歐盟設計規則第 25(1)(b)條連同第 4 條(2)款提出了宣告系爭註冊設計無效的申請。根據歐盟設計規則第 3(c)條定義，「複合式產品」是由多個組件組成的產品，這些組件可以被替換，允許拆卸和重新組裝產品。綠色標籤認為真空吸塵器是一種複合式的產品，當真空吸塵器按預期使用時，真空吸塵器袋是不可見的，因此，根據歐盟設計規則無法獲得保護。

2020 年 12 月 16 日無效部門的決定，宣布註冊設計無效。無效

部門特別認為：真空吸塵器是一種複合式產品，由大量可以更換的部件組成，因此可以拆卸和重新組裝。與電池、燈泡或濾水器一樣，真空吸塵器袋是複合式產品運行所必需的消耗品，必須不時更換。雖然並非所有的耗材都是組件，但吸塵器袋被設計成適合吸塵器的事實表明它是吸塵器複合式產品的組件。

真空吸塵器的預期用途是清潔表面。因此，預期用途在於清潔作用。眾所周知，在每次使用真空吸塵器之前都不需要更換真空吸塵器袋，甚至不需要檢查袋子的高度。相反，更換袋子是真空吸塵器維護的一部分。打開真空吸塵器已經被歸類為歐盟設計規則第 4 條(3)款含義內可能維護或修理工作，不再被視為用於其預期目的。在用於真空吸塵器的預期用途的情況下，真空吸塵器袋是不可見的。為了插入袋子，真空吸塵器被打開並且在插入袋子之後再次被關閉，在真空吸塵器按預期使用時真空吸塵器袋子是不可見的。設計權人 Miele 不服提起上訴。

訴願會的決定

BoA 基於以下理由支持 Miele 的上訴：

1. 為了確定註冊設計涉及的產品，根據判例法，需要考慮註冊設計申請中的相關說明（歐盟設計規則第 36 條(2)款規定）和註冊設計本身，只要它更詳細地描述了產品的性質、預期用途或功能⁸、LOC 分類包含術語「真空吸塵器袋」作為產品的可能指示。LOC 分類 09-05 類產品「吸塵器袋」申請註冊設計；圖式中顯示了這樣一個一次性袋子。根據委員會的說法，包含一個術語作為產品的指示是沒有意義的，但隨後拒絕對在所有情況

⁸ 參見 18/03/2010, T-9/07, Metal rappers, EU:T:2010:96, § 56。

下引用它的註冊設計提供保護。

2. 委員會進一步認為，真空吸塵器無疑是一種複合式的產品，由多個不同的部件組成，可以更換。但是，與作為複合式產品真空吸塵器吸嘴的組件的提線器不同，真空吸塵器袋不構成歐盟設計規則第 4 條(2)款含義內的複合式產品真空吸塵器的組件。市面上的吸塵器種類繁多，有帶吸塵袋的也有不帶吸塵袋的。儘管真空吸塵器的預期用途需要真空吸塵器袋，但後者並不被視為一個組件。相反，真空吸塵器袋是消耗品 (Consumables)，其可能在購買時已經隨真空吸塵器附送但可以單獨購買。真空吸塵器袋在市場上獨立做廣告，在不同地方銷售，因此不同於例如提線器。真空吸塵器袋也不同於輪箍，輪箍是複合式產品「汽車」的組成部分，因為沒有輪箍，汽車無法正常運行；事實上，它不會離開現場。
3. 根據委員會的說法，真空吸塵器袋也不適用於真空吸塵器的維修、維護或保養。根據需要更換吸塵器袋；一個完整的真空吸塵器袋被丟棄而不是重複使用。更換吸塵器袋時，吸塵器不拆裝；相反，袋子被放置在為其設計的隔間中或從中取出。真空吸塵器袋不是測試真空吸塵器功能的先決條件。真空吸塵器袋丟失或裝滿都不是將真空吸塵器送修的理由。
4. BoA 最終認為，如果真空吸塵器袋被視為複合式產品的組成部分，將存在異常高的保護壁壘，不再符合更高級別的法律。類似地，任何外觀設計保護將因此停止適用於例如：燈泡、電池、膠片捲軸或咖啡膠囊，儘管這些產品已集成到設備中，但也受制於獨立的分銷渠道和系統。

2021 年 8 月 23 日，BoA 得出結論，真空吸塵器袋不構成設計規則第 3 條(c)款含義內的複合式產品的組成部分，因而排除了歐盟設計規則第 4 條(2)款的適用。因此，設計權人上訴成功，駁回無效宣告申請。

電離子切割槍的電極 (T617/21)

R2843/2019-3 的決定涉及針對第 1292122-0001 號註冊設計提出的無效申請。該設計描繪了電離子切割槍的電極（如圖 10 所示，簡稱系爭註冊設計），並註冊為「焊槍（-的一部分）」。無效申請人辯稱，電極是複合式產品（電離子切割焊槍）的組成部分。因為在正常使用電極時是看不見的，無效申請人主張不符第 4 條(2)款規定的可見性要件。相反的，設計權人美國 Hypertherm 公司認為，第 4 條(2)款規定不適用於消耗品。這是因為它們要與零部件分開處理，且電極是消耗品。

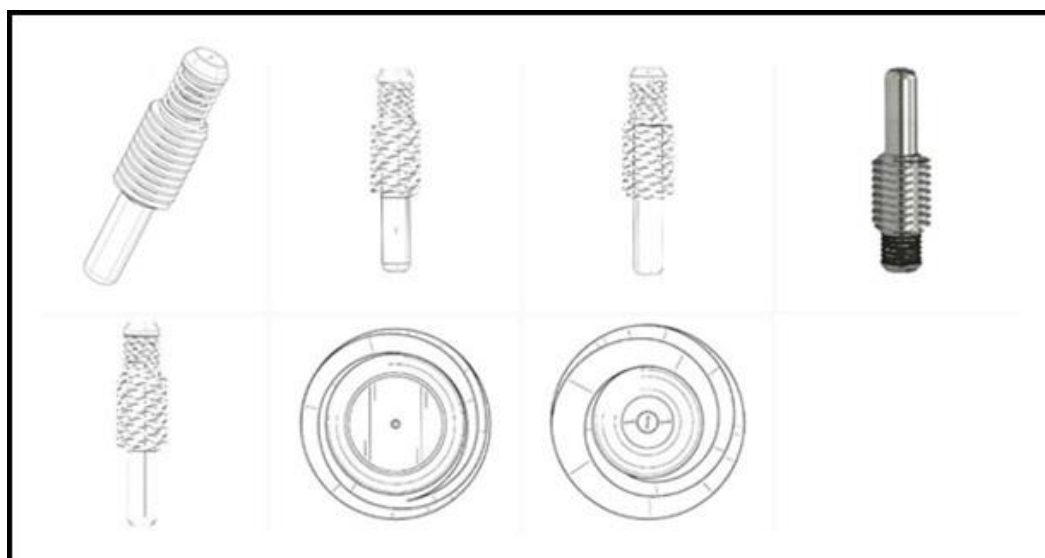


圖 10 Hypertherm 公司 1292122-0001 號註冊設計的所有圖式

歐盟設計規則包括一類受設計權保護的特殊產品，即複合式產品（例如，汽車或割草機）。根據第 4 條(2)款規定，複合式產品的組成部分僅受設計權保護，如果它一旦被納入複合式產品，並在後者的正常使用過程中保持可見。複合式產品的零部件示例包括：吸塵器吸嘴或拖把頭。如果此類部件在正常使用期間不可見（例如，割草機的引擎在修剪草坪時），則設計無法取得保護。但是，歐盟

設計規則沒有說明消耗品是單獨的產品還是應該被視為複合式產品的組成部分。與被視為複合式產品的組成部分不同，如果消耗品被視為單獨的產品，則消耗品在正常使用期間不需要可見（例如：遙控器內的電池）就有資格獲得設計保護。

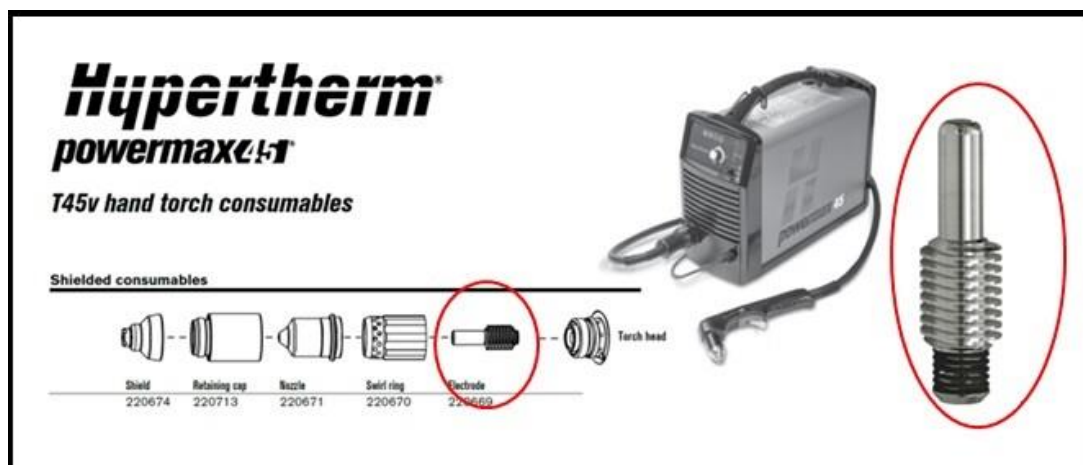


圖 11 產品正常使用不可見的設計特徵

學術文獻⁹建議將消耗品與零部件區分開來的一個標準是零部件和複合式產品應具有相似的使用壽命。這一點與消耗品不同，因為後者的壽命比整體對象短得多，因此不應被視為組成部分。這條防線在 R2843/2019-3 中被設計權人採用。認為消耗品是一個獨立的類別，不屬於歐盟設計規則第 4 條(2)款規定中，設計持有人主張電極不需要在切割焊槍內可見即可受到保護。

EUIPO 的 BoA 站在設計權人一邊，確認消耗品不是複合式產品的組成部分（類似的推理後來在涉及真空吸塵器袋的案件中得到了依據）。根據 BoA 的說法，區分消耗品和零部件的主要標準是如果沒有它，產品是否會被認為是「完整的」。根據決定中給出的示例，如果手電筒的扳機丟失，則手電筒將被視為「損壞」並需要維

⁹ <https://shop.wolterskluwer-online.de/rechtsgebiete/wirtschaftsrecht/gesellschaftsrecht/58839000-gemeinschaftsgeschmacksmuster.html>

修。但是，如果手電筒缺少電池，則不會被視為「損壞」，而只需更換電極即可。電池為消耗品，不適用正常使用時的可視性要件。BoA 認為系爭設計有效的理由論述如下：

1. 為了確定註冊設計涉及的產品，根據判例法，需要考慮註冊申請中的相關說明（根據歐盟設計規則第 36 條(2)款）和註冊設計本身，只要它更詳細地描述了產品的性質、預期用途或功能¹⁰、LOC 分類包含術語「真空吸塵器袋」作為產品的可能指示。LOC 分類 09-05 類產品「吸塵器袋」申請註冊設計；圖式中顯示了這樣的一次性袋子。根據委員會的說法，包含一個術語作為產品的指示是沒有意義的，但隨後拒絕對在所有情況下引用它的註冊設計提供保護。

2. 委員會進一步認為，真空吸塵器無疑是一種複合式的產品，由多個不同的部件組成，可以更換的部件。但是，與作為複合式產品真空吸塵器吸嘴的組件的提線器不同，真空吸塵器袋不構成歐盟設計規則第 4 條(2)款含義內的複合式產品真空吸塵器的組件。市面上的吸塵器種類繁多，有帶吸塵袋的也有不帶吸塵袋的。儘管真空吸塵器的預期用途需要吸塵器袋，但後者並不被視為一個組件。相反，真空吸塵器袋是消耗品，其可能在購買時已經隨真空吸塵器附送但可以單獨購買。真空吸塵器袋在市場上獨立做廣告，在不同地方銷售，因此不同於例如提線器。真空吸塵器袋也不同于輪箍，輪箍是複合式產品「汽車」的組成部分，因為沒有輪箍，汽車無法正常運作；事實上，它不會離開現場。

¹⁰ 參見 18/03/2010, T-9/07, Metal rappers, EU:T:2010:96, § 56。

3. 根據委員會的說法，真空吸塵器袋也不適用於真空吸塵器的維修、維護或保養。根據需要更換吸塵器袋；一個完整的真空吸塵器袋被丟棄而不是重複使用。更換吸塵袋時，吸塵器不拆裝；相反，袋子被放置在為其設計的隔間中或從中取出。真空吸塵器袋不是測試真空吸塵器功能的先決條件。真空吸塵器袋丟失或裝滿都不是將真空吸塵器送修的理由。

4. 委員會最終認為，如果真空吸塵器袋被視為複合式產品的組成部分，將存在異常高的保護壁壘，不再符合更高級別的法律。類似地，任何外觀設計保護將因此停止適用於例如燈泡、電池、膠片捲軸或咖啡膠囊，儘管這些產品已集成到設備中，但也受制於獨立的分銷渠道和系統。

設計權人不反對將電極插入到複合式產品中，或者如果沒有電極，複合式產品將無法運行。然而，設計權人主張電極是消耗品，而不是複合式產品的耐用部件，因此，就歐盟設計規則第 4 條(2)款的應用而言，不得將其視為複合式產品的組成部分。為支持這一主張，設計權人將汽車發動機的火花塞命名為耐用部件的示例。作為消耗品的例子，也提到了印表機墨盒、燈泡和兒童玩具電池。

此外，根據設計權人的說法，手電筒不帶電池出售以及電池單獨出售是司空見慣的。申請人提到了海牙地方法院的一項判決¹¹，該判決認為印表機墨盒不能被視為印表機的一部分，因為沒有墨盒，印表機仍必須被視為完整的產品。因此，BoA 認為系爭設計有效。

¹¹ 參見 Samsung v. Maxperian in the Netherlands (District Court The Hague 30 November 2016, ECLI:NL:RDBHA:2016:14383)。

無效申請人不服，根據第 4 條(2)款規定為由對 BoA 的決定提出上訴。歐盟普通法院必須就消耗品是否被視為複合式產品的組成部分給出期待已久的答案及法律說明。

2023 年 3 月 22 日，普通法院在判決中說明：(1)電極的消耗品，使用時間在二到五個小時左右，缺乏牢固耐用性。與焊槍的連接。必須定期購買和更換。更換相當容易執行，通常由最終用戶完成。法院還考慮到用戶能夠感知和評估電極的特性，而不管電極在插入焊槍後是否仍然可見。另外，法院考慮了這些因素來反對電極是一個組成部分。(2)更換電極時無需拆裝，法院提到了「複合式產品」的定義，即由多個部件組成的產品，可以通過允許拆卸和重新組裝產品來更換¹²。法院從這個定義中推斷，如果一個產品的更換不需要拆卸和重新組裝它所在的產品，並且如果它專門用於由最終用戶以直接的方式定期更換。更換電極的過程只需要擰下保護罩、固定帽和割炬噴嘴，更換電極後將它們重新裝回。法院認為這不是焊槍的拆裝，因為它很簡單。這說明電極不是一個組成部分。(3)沒有電極，焊槍是完整的，法院也考慮了相關公眾的感受。如果沒有其中一個組成部分，一個複合式的產品將被認為是不完整的。一個複合式的產品可以在沒有其所有組成部分的情況下購買，這也是不尋常的。

因此，法院推斷，相關公眾並不認為沒有電極的焊槍「損壞或不完整」。B & Bartoni 關於沒有電極就不能使用火炬的論點被駁回，因為這種解釋過於寬泛，並且會將大量產品排除在設計保護之外。(4)電極的互換性，法院認為 Hypertherm 公司的電極與其他公司的焊槍兼容，以及 Hypertherm 公司的焊槍與其他公司的焊槍兼容。根據

¹² 參見 Art. 3(c) Design Regulation。

這一系列相關因素，最後，普通法院認為：BoA 在法律上或事實上都沒有錯誤地認定系爭註冊設計相關的電極構成單獨的產品，而不是複合式產品的組成部分。系爭註冊設計並不適用歐盟設計規則的第 4 條(2)款規定中可見性之限制。

結語

由以上的案例可得知，這幾年，EUIPO 的無效部門、上訴委員會（BoA）以及歐盟普通法院都在試圖找到一種方法，擴大歐盟註冊設計的保護，允許對可以獨立宣傳和購買的消耗性部件進行設計保護，雖然在歐盟設計規則限制範圍，這些消耗品使用在複合式產品期間是不可見的。然而，普通法院的決定似乎支持對消耗品的設計保護，那麼這對設計師和製造商意味著什麼呢？該決定增加了判例法的主體，支持消費品可以根據註冊設計獲得保護的想法，因此應該受到推動消耗品行業的歡迎。特別是，該裁決似乎與之前的國家法院裁決一致，例如：在荷蘭的 Samsung v. Maxperian 案¹³中，海牙地區法院以歐盟設計法院的身份裁定印表機碳粉盒不是產品的組成部分複合式的產品，推理出沒有這種墨盒的印表機仍然是一個完整的產品。因此，Samsung 針對碳粉盒的兩個歐盟註冊設計（編號 001200687-0001 和 000853551-0001）被認為是有效的，儘管碳粉盒安裝在印表機中時是看不見的。

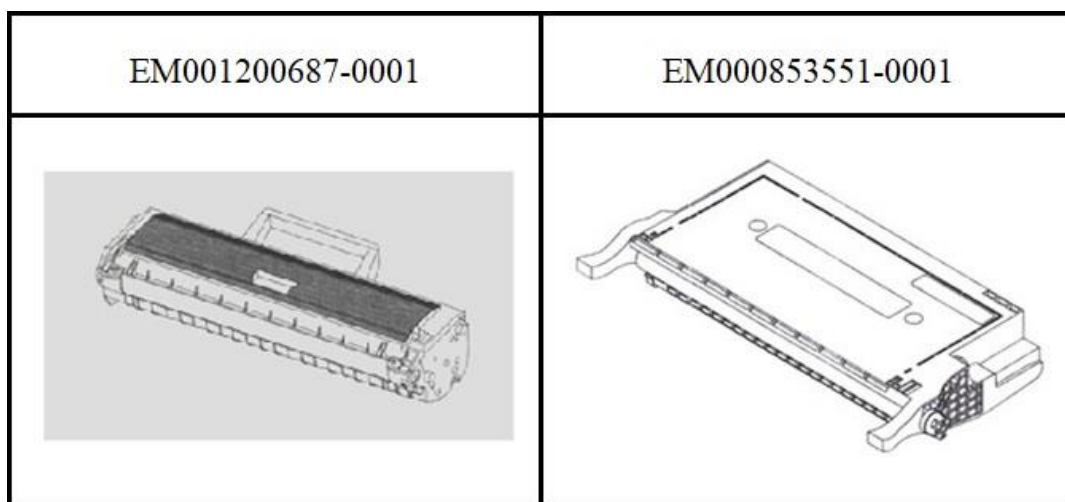


圖 12 Samsung 的兩個炭粉盒的歐盟註冊設計

¹³ 參見 Samsung v. Maxperian in the Netherlands (District Court The Hague 30 November 2016, ECLI:NL:RDBHA:2016:14383)。

另一個需要考慮的因素是該組件是否實際上是排除條款含義內的「複合式產品的組成部分」。起草該規定的初衷是適用於汽車內部零部件，以防止汽車製造商壟斷零部件售後市場。然而，此後排除已適用於各種複合式產品的組件。

然而，在一些決定中，認為「消耗品」組件不在排除範圍內，因此有資格獲得設計保護，即使在使用過程中不可見。在後來的 Miele 決定中，委員會得出了不同的結論，理由是之前的決定沒有考慮到：(1)真空吸塵器袋有一個獨立的市場；(2)有一個 Locarno 分類 09-05，專用於「真空吸塵器袋」。在 Miele 案中，委員會給出了燈泡、電池、膠片捲軸和咖啡膠囊作為消耗品的其他示例，這些消耗品可能不會被視為排除含義內的複式產品的組成部分。第一點很重要，整體而言，EUIPO 和法院試圖區分僅通過損壞/磨損更換的零件的不可見特徵，因此不會吸引設計保護，以及不可見的零件最終使用者定期更換的消耗性組件，並且有獨立的分銷渠道，因此可能對其進行保護。

歐盟設計規則第 36 條是有關申請案的形式要件的規定，其中第 2 項規定：申請人必須在申請案中指明設計所想要實施或應用之產品；第 36 條第 6 項規定也說明：本條第 2 項及第 3(a)規定中所提資訊的元素將不會影響所請設計的保護範圍。2008 年在 *Green Lane v. PMS* 案例¹⁴中，英國最高法院上訴法庭認為：第 36 條規定最終的版本中並沒有任何義務性的指定工作，只是要申請人選擇指定註冊設計的想要應用的產品分類 (the classes of goods)，而且，在綠皮書 (Green Paper) 中也寫著：僅是為了分類之目的而做產品分類。使

¹⁴ 參見 T406/92, *Green Lane Products Ltd v PMS International Group plc*[2008] EWCA Civ 358 (23 April 2008)。

用分類系統的主要目的，是方便於先前技藝的檢索。更何況，第 36 條(6)項也清楚規定：本條第 2 項及第 3(a)規定中義務性及自願性提供的資訊內容，都不會影響所請設計的保護範圍。因此，關於 LOC 分類系統的第二點很難理解，該決定還明確了在申請註冊外觀設計時選擇正確的產品標識的重要性。設計是否有效應根據具體案例的事實來確定，例如，15-01 類中的「發動機活塞」、「內燃機排氣歧管」和「發動機火花塞」，以及 12-16 類中的「車輛清洗器儲液罐」。在許多情況下，如果在包含該組件的複合式產品的正常使用過程中不可見，無論是否存在特定的 LOC 分類，都很難看出這些組件如何吸引設計保護。而且，LOC 分類很廣泛，但它並不適合所有類型的產品，因此存在這樣的風險，即在新的和開發中的產品類型中，較大系統的哪些部分本身被視為獨立產品之間的區別可能更難描繪。